



# Rack de Stockage pour clôtures de chantier

Clôtures de chantier



Barrières de sécurité



Éléments béton

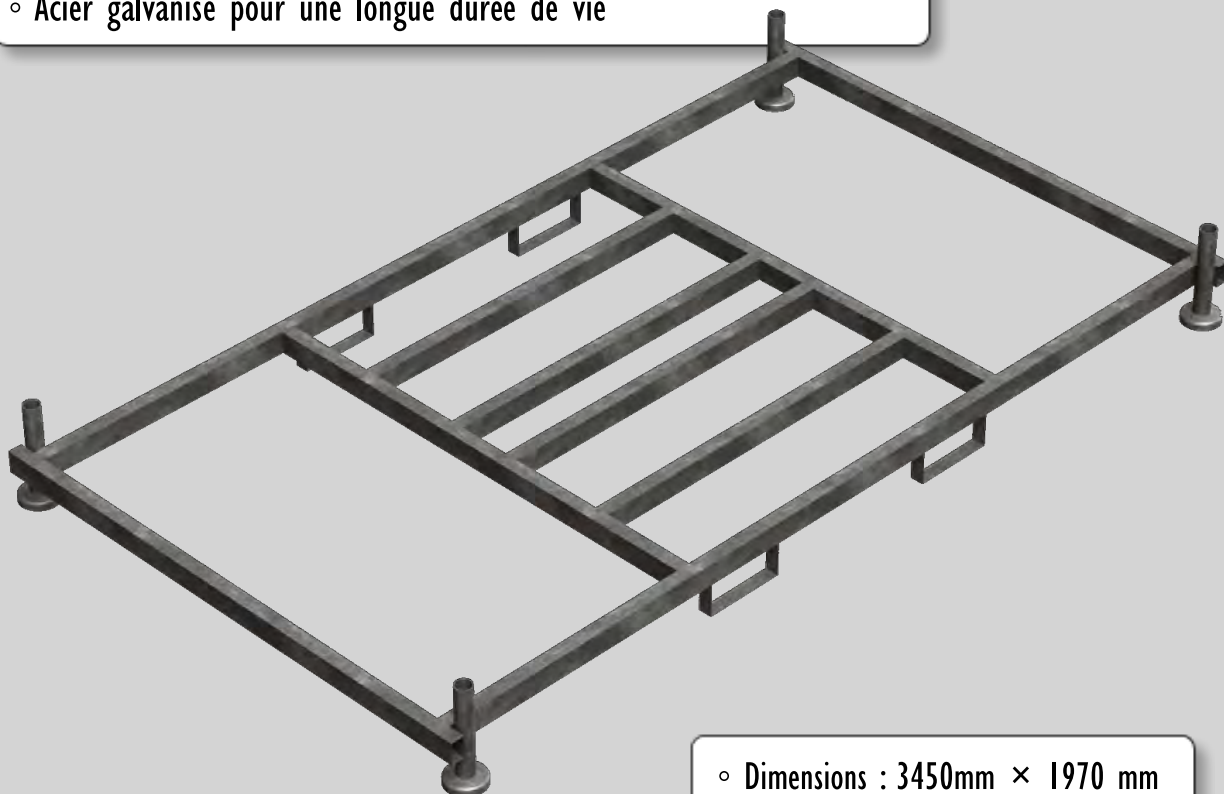


Plots de support



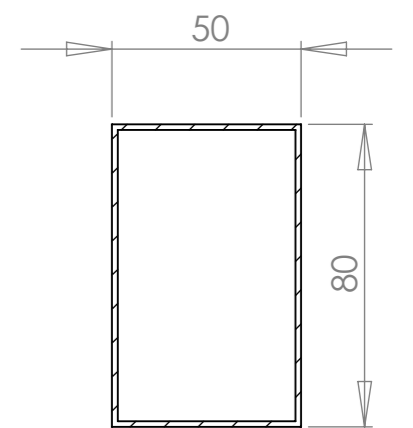
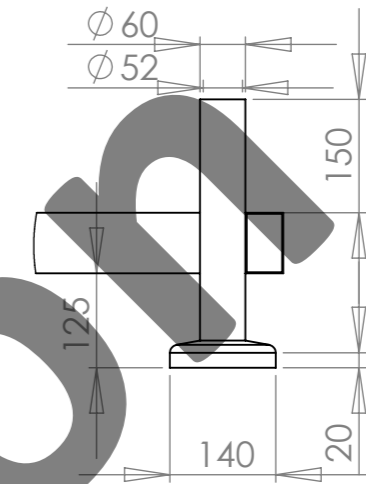
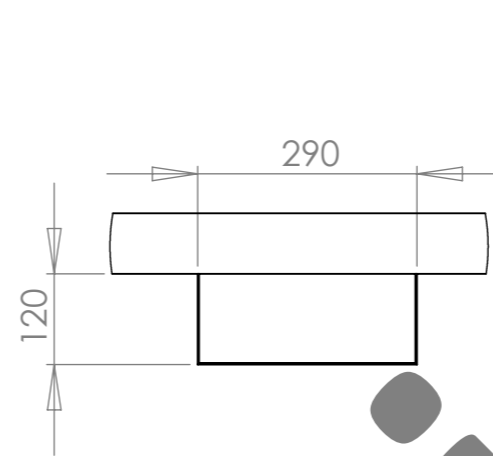
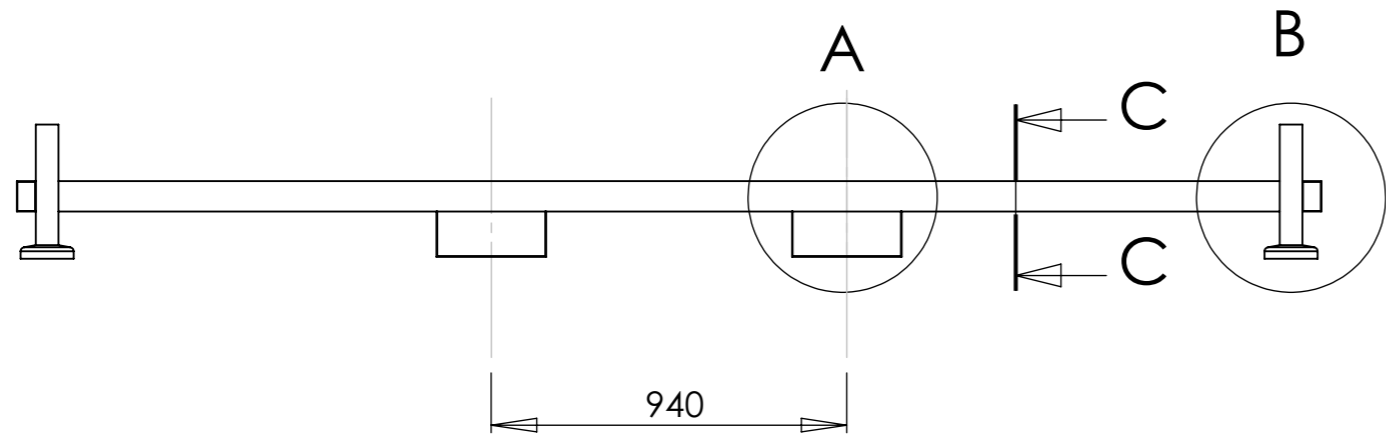
Passage couvert

- Rack de stockage idéal pour entreposer vos clôtures de chantier et panneaux bardés
- Facilite le transport, la manutention, la pose et la dépose des clôtures
- Acier galvanisé pour une longue durée de vie



- Dimensions : 3450mm × 1970 mm
- Poids : 63 kg
- Disponible à la vente ou location

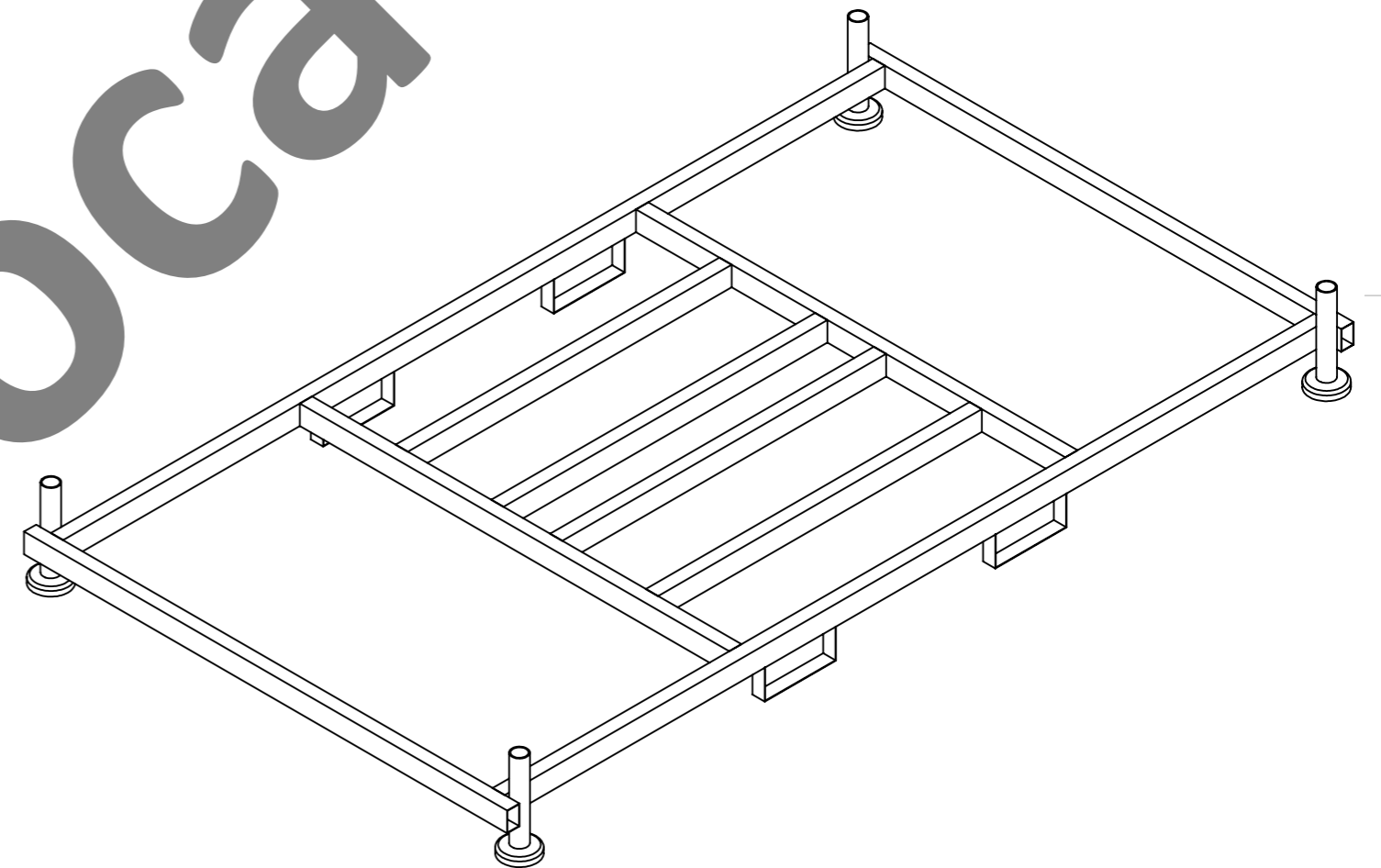
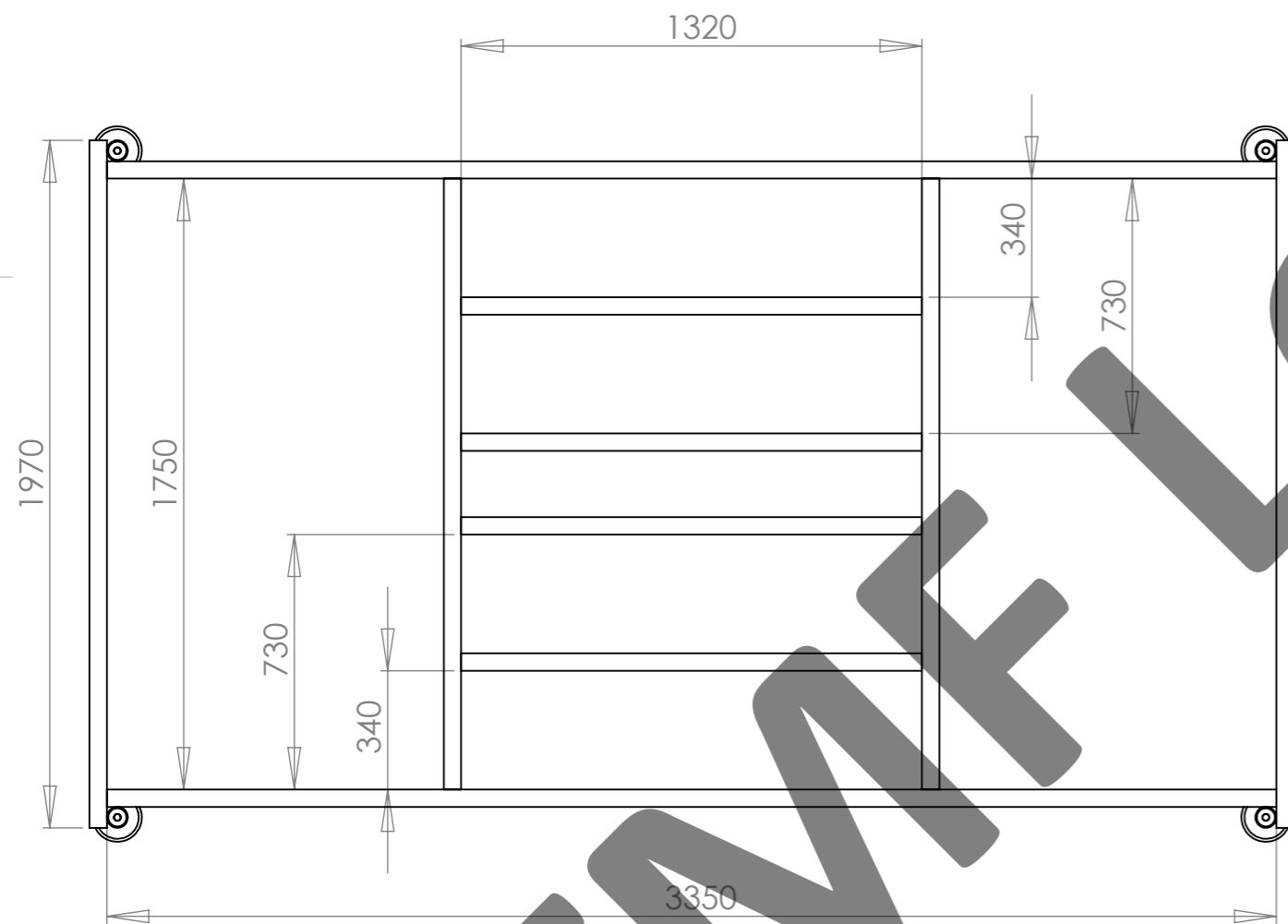




DETAIL A  
SCALE 1 : 10

DETAIL B  
SCALE 1 : 10

SECTION C-C  
SCALE 1 : 2



NAME	SIGNATURE	DATE	MATERIAL:
DRAWN T. De Cuevas		12.11.2010	Galvanized Steel

TITLE:  
**TMF Location S.A.R.L**  
 245,Chemin de la Chèvre  
 69440 Taluyers  
 www.tmf-location.fr  
 Tél.: 04.78.48.70.53

DWG NO. **R-Rack soudé**

A3