



Plots Oxblock

Clôtures de chantier



Barrières de sécurité



Éléments béton



Plots de support



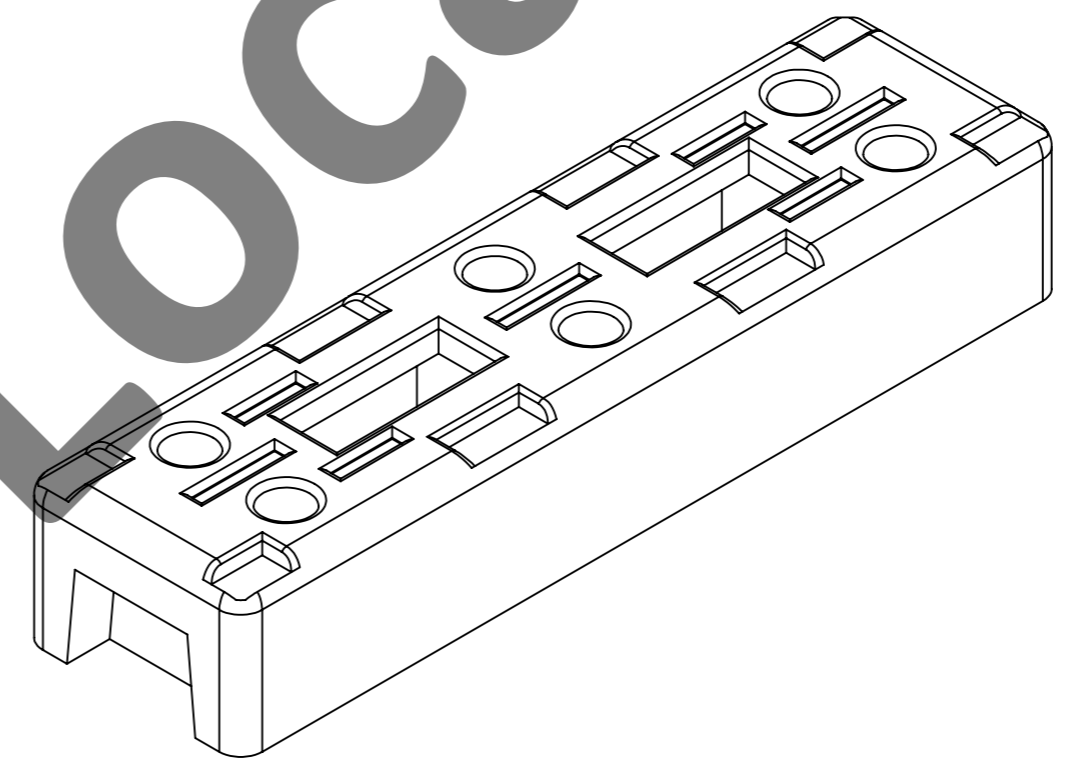
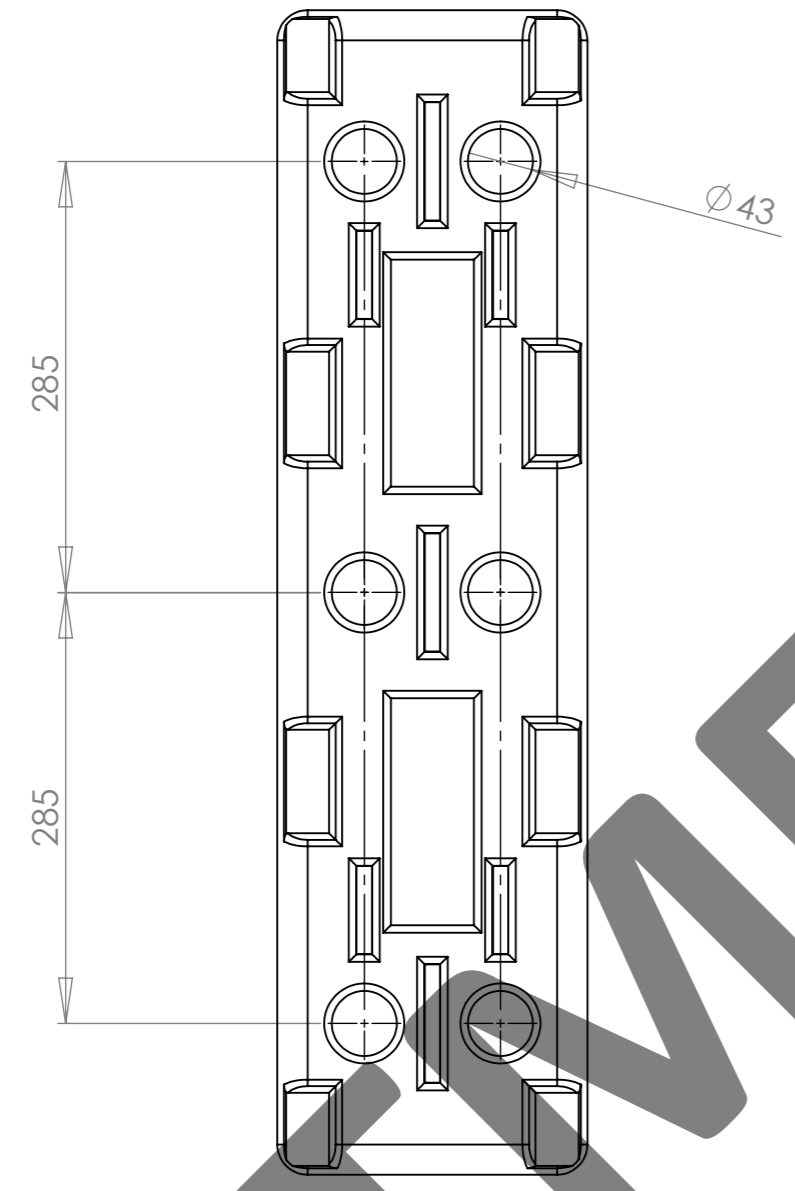
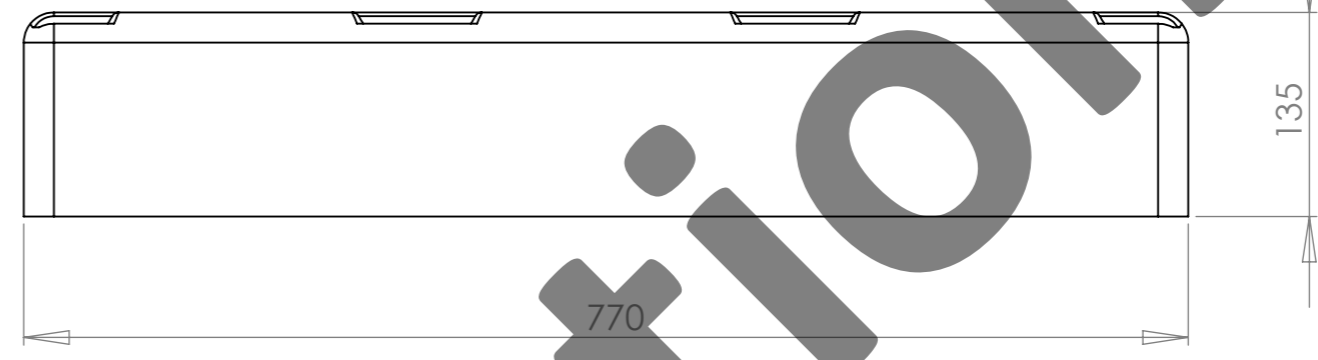
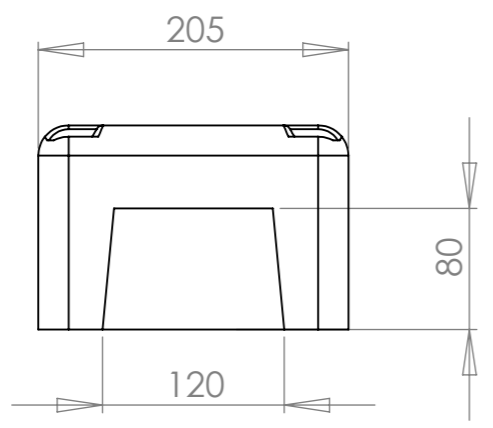
Passage couvert

- Conçu pour agir comme embase stable pour les clôtures et grillages de sécurité en acier
- Fabriqué d'un composé de thermoplastique
- Moulage plus dur et robuste résistant aux dommages et fissures
- Conçu pour clôtures galvanisées jusqu'à 40mm de diamètre de poteaux
- Disponible en 2 poids – 18Kg et 24Kg



- Dimensions : 770 mm × 205 mm × 120 mm
- Poids : 18kg ou 24kg
- Disponible à la vente ou location
- Nombre par palette : 43





				TITLE: TMF Location S.A.R.L 245,Chemin de la Chèvre 69440 Taluyers www.tmf-location.fr Tél.: 04.78.48.70.53	
DRAWN	NAME	SIGNATURE	DATE	MATERIAL:	
	T. De Cuevas		12.11.2010	ThermoPlastic Compound	
				DWG NO: PP-Oxblock-24kg	
				A3	
SHEET 1 OF 1					