



Plots Octogonaux

Clôtures de chantier



Barrières de sécurité



Éléments béton



Plots de support



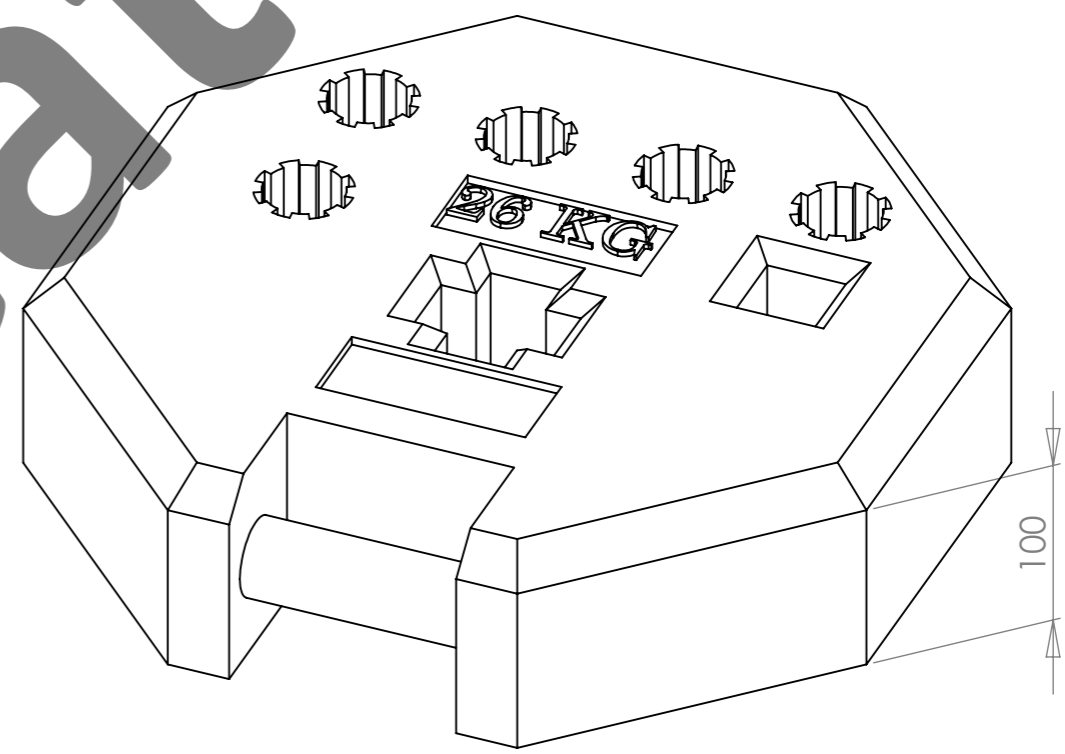
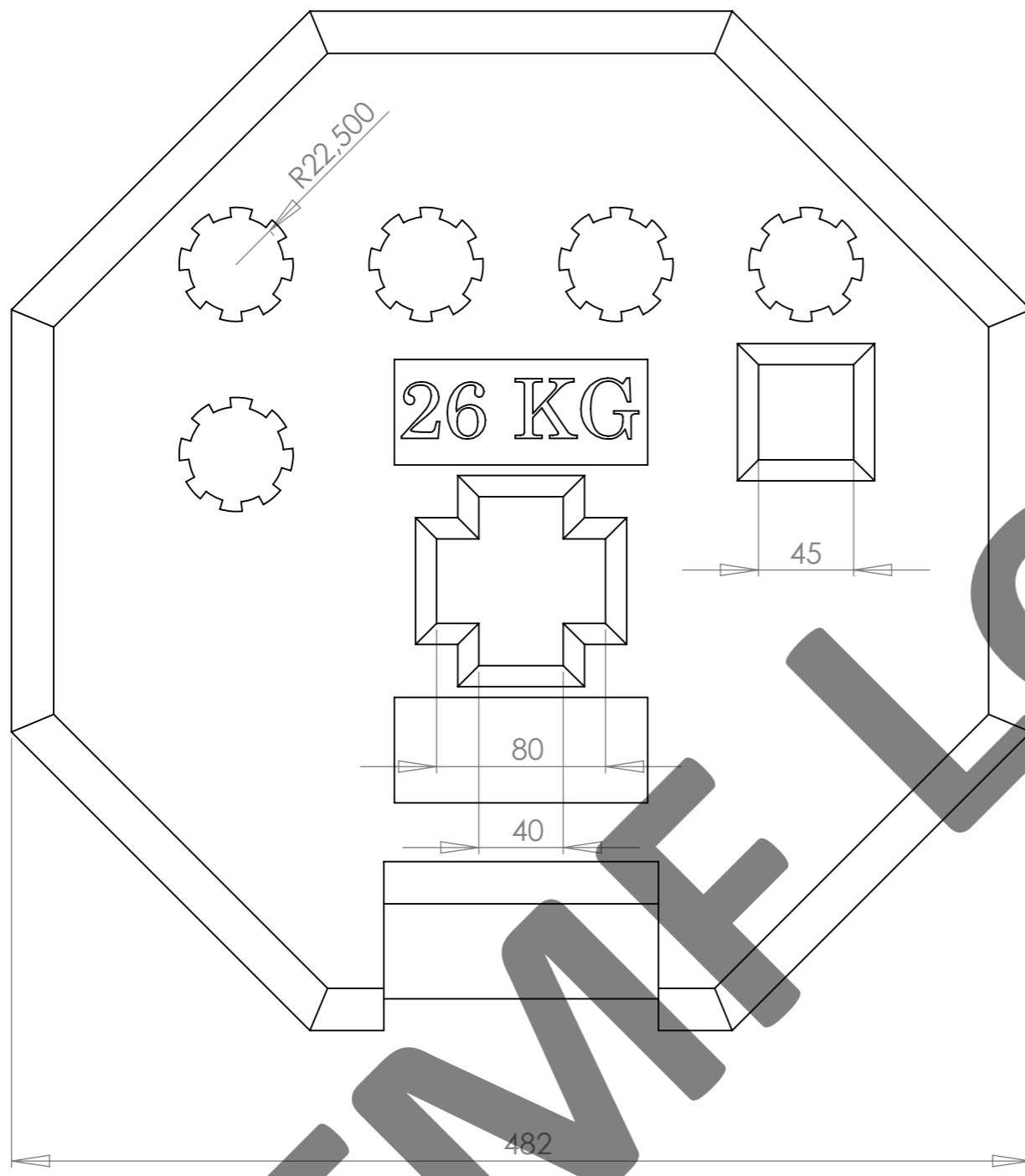
Passage couvert

- Socle Octogonal pesant 26 kg
- Idéal pour le support de clôtures de chantier, panneaux de chantier, Balise de signalisation, bardages de chantier
- Moulage plus dur et robuste résistant aux dommages et fissures
- Poignée pour une manipulation aisée



- Poids : 26 kg
- Disponible à la vente ou location
- Nombre par palette : 36





				TITLE: TMF Location S.A.R.L 245,Chemin de la Chèvre 69440 Taluyers www.tmf-location.fr Tél.: 04.78.48.70.53	
DRAWN	NAME T. De Cuevas	SIGNATURE	DATE 12.11.2010	MATERIAL: Thermoplastic Compound	
				DWG NO. PP-Octogonal	
				A3	
SHEET 1 OF 1					