



## Plot de Lest pour Chapiteaux et Structures temporaires

Clôtures de chantier



Barrières de sécurité



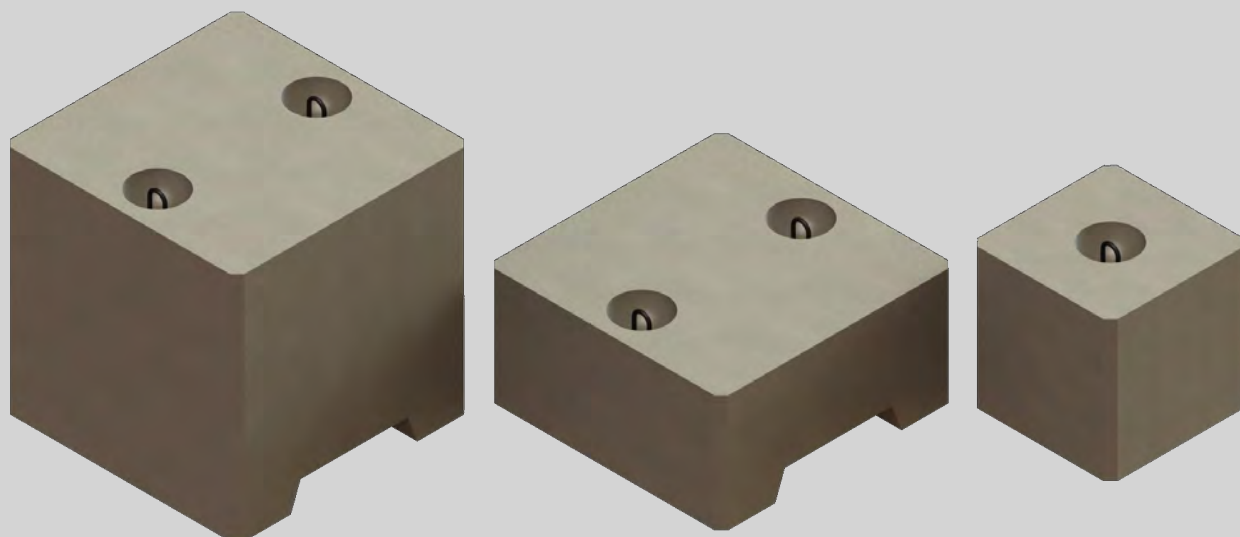
Éléments béton



Plots de support

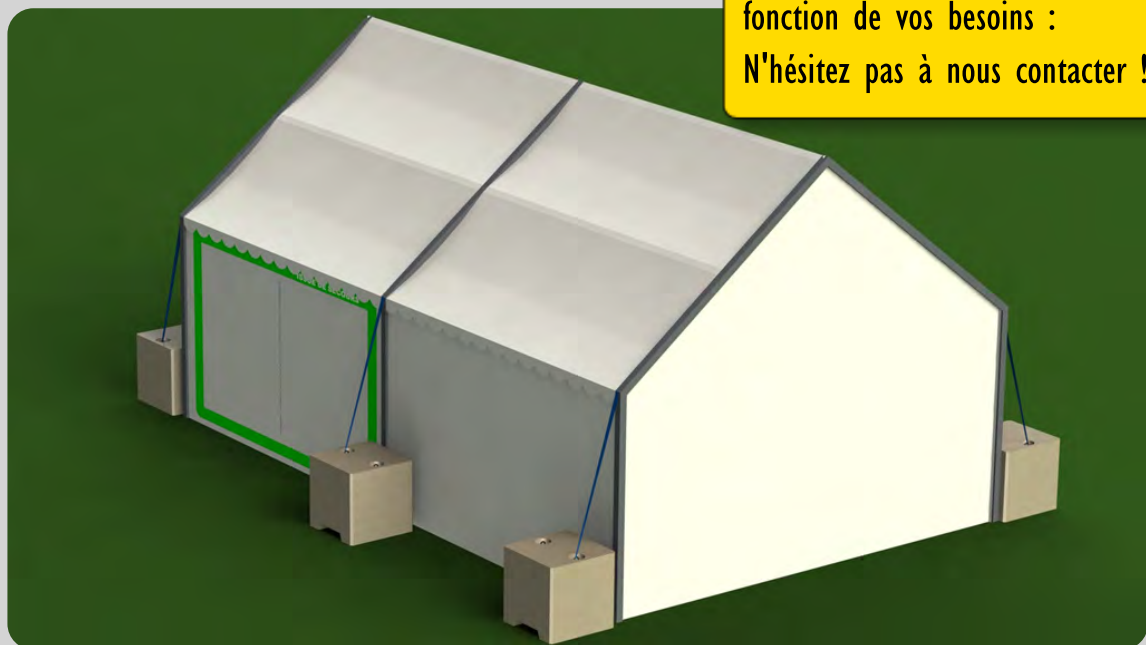


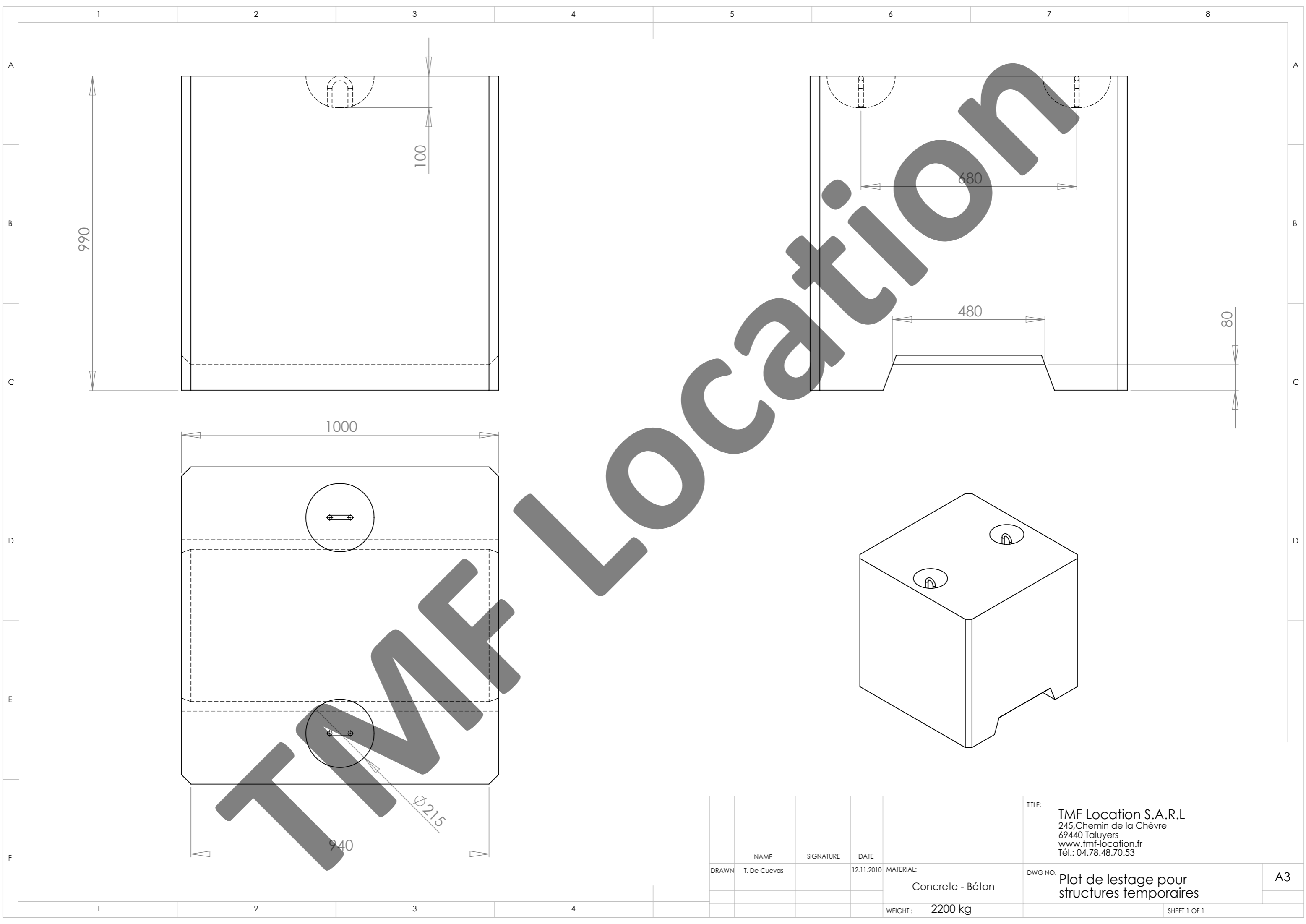
Passage couvert



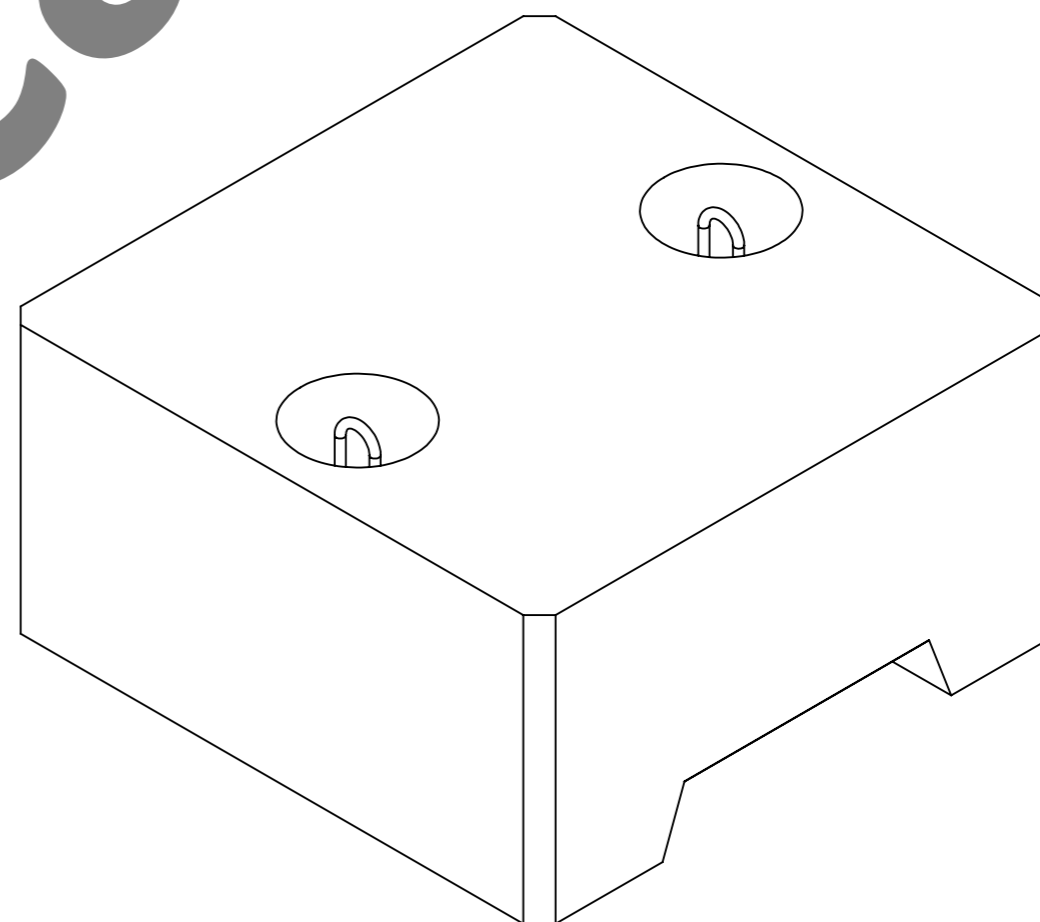
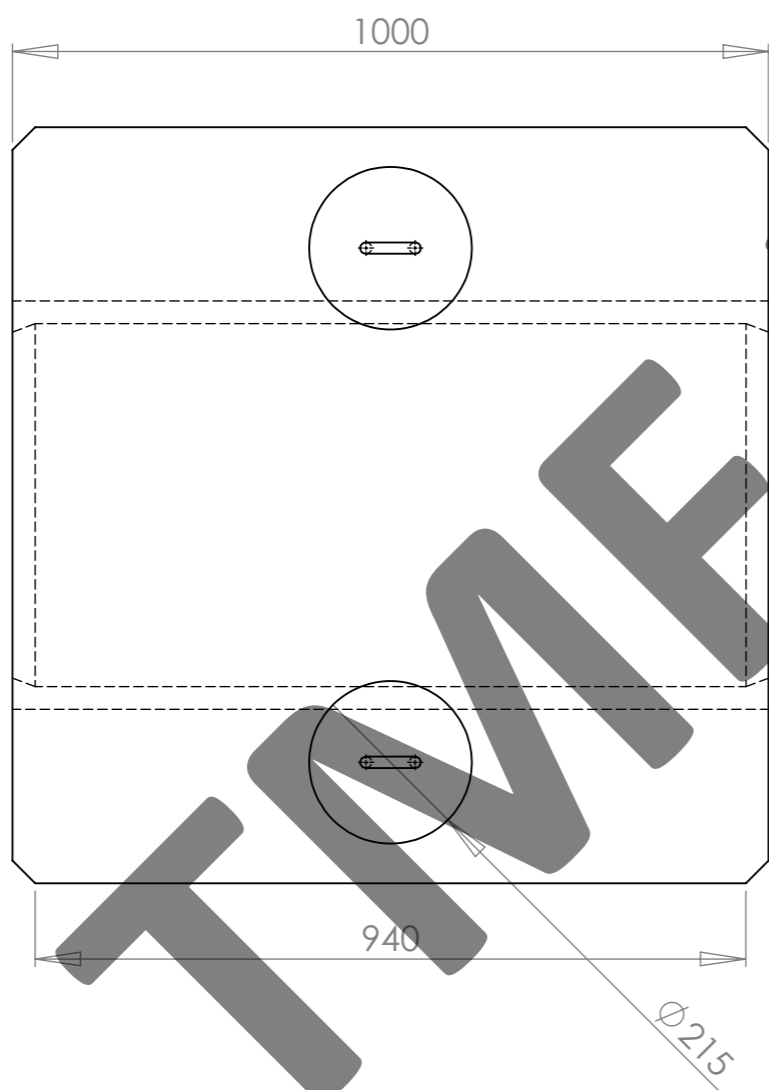
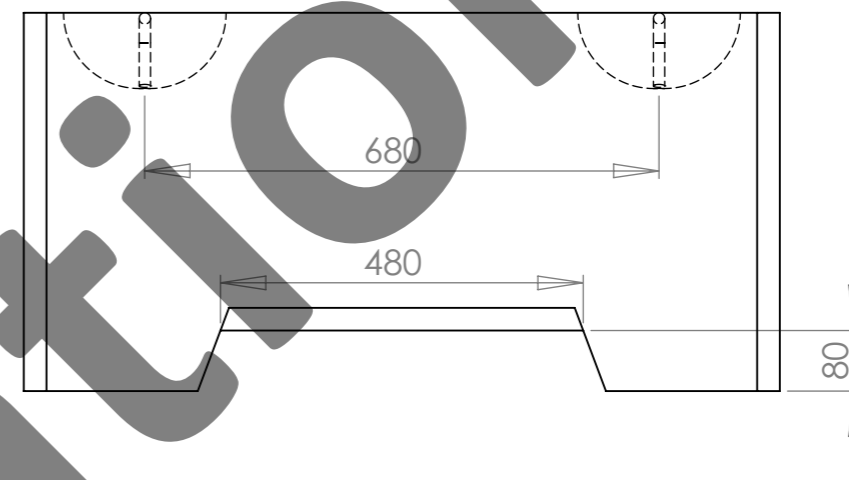
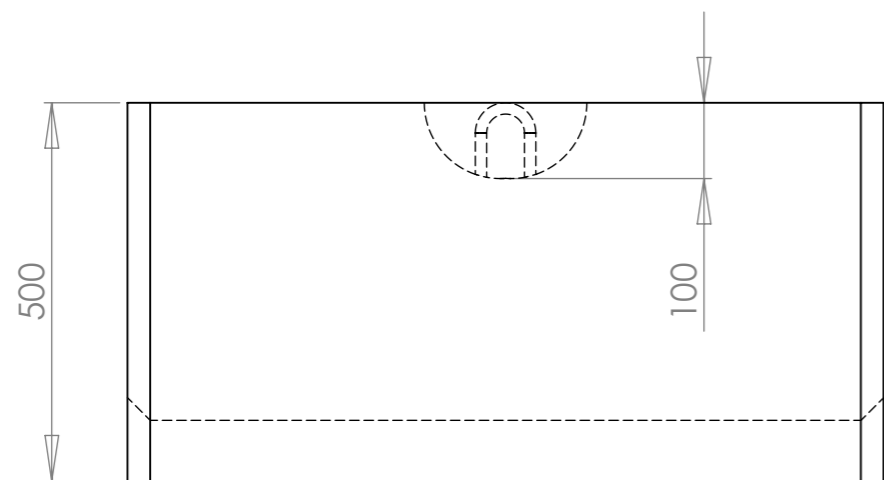
- Plot de Lest en Béton pour le lestage de vos structures temporaires (chapiteaux, tentes,...)
- Manutention aisée par chariot élévateur ou engin de levage
- Crochets de sécurité pour levage par grue
- Dimensionné pour un chargement facile sur remorque
- Béton Haute Qualité
- Disponible en 3 poids : 2200 kg, 1100 kg, 530 kg
- Disponible à la vente ou la location

Conception personnalisée en  
fonction de vos besoins :  
N'hésitez pas à nous contacter !

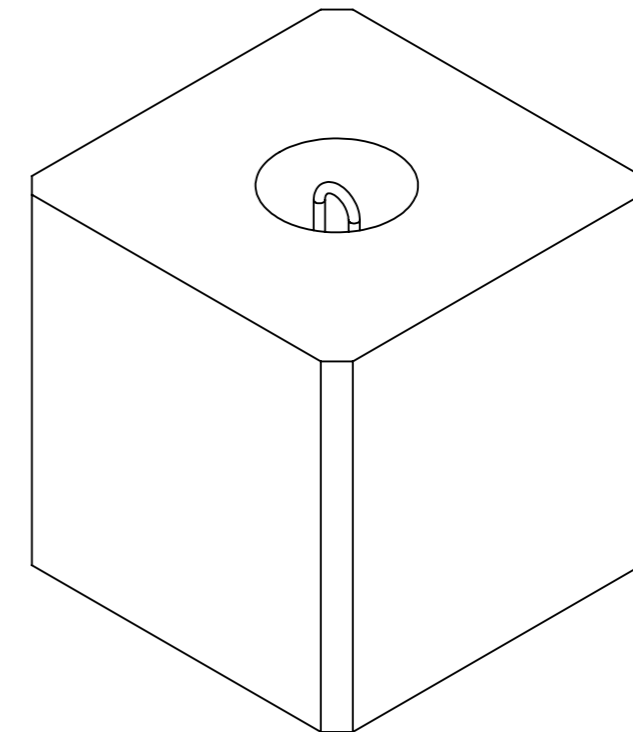
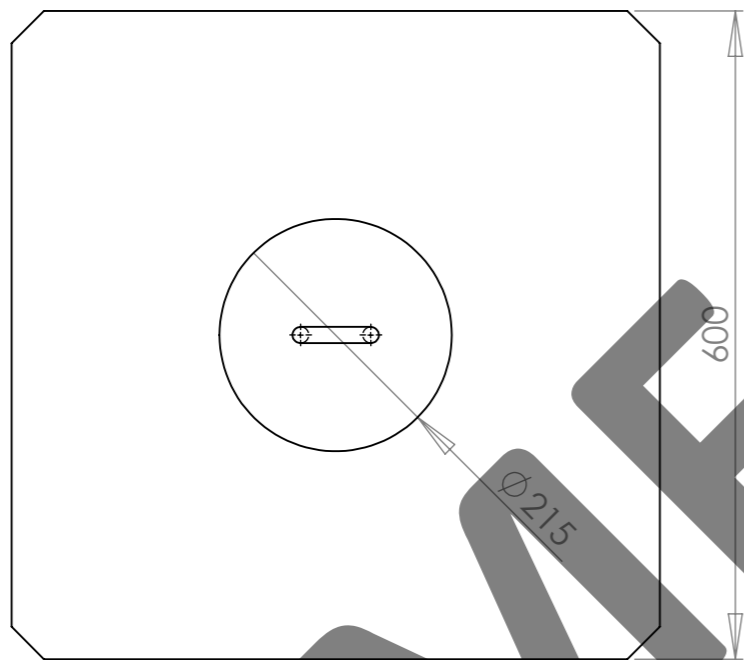
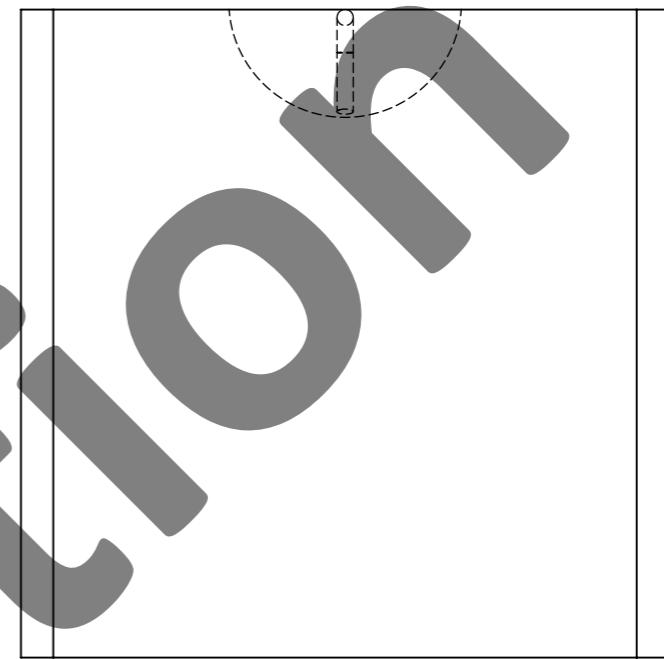
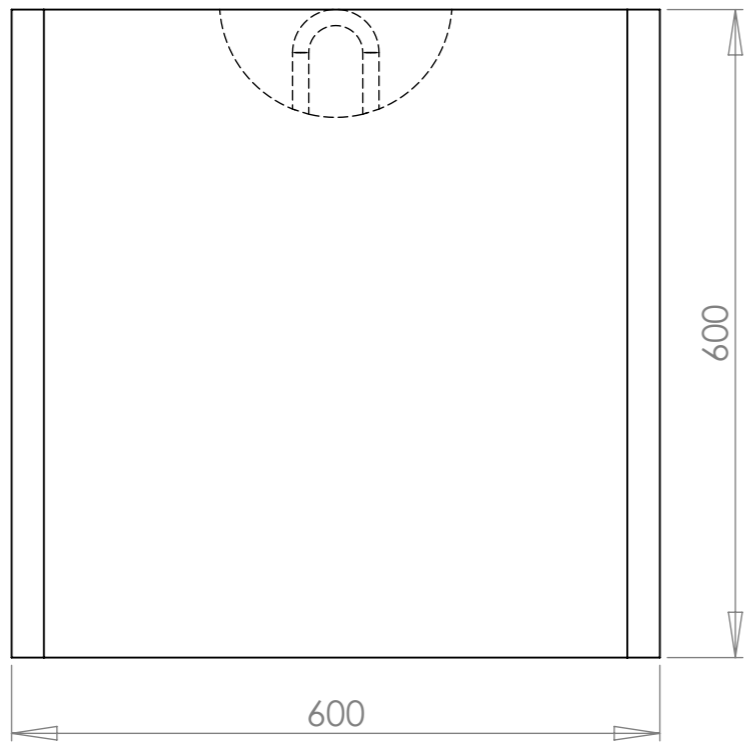




NAME	SIGNATURE	DATE	MATERIAL:	TITLE:	
DRAWN T. De Cuevas		12.11.2010	Concrete - Béton	TMF Location S.A.R.L 245,Chemin de la Chèvre 69440 Taluyers www.tmf-location.fr Tél.: 04.78.48.70.53	A3
			WEIGHT : 2200 kg	DWG NO. Plot de lestage pour structures temporaires	
					SHEET 1 OF 1



NAME	SIGNATURE	DATE	MATERIAL:	TITLE:	
DRAWN T. De Cuevas		12.11.2010	Concrete - Béton	TMF Location S.A.R.L 245,Chemin de la Chèvre 69440 Taluyers www.tmf-location.fr Tél.: 04.78.48.70.53	A3
			WEIGHT: 1100 kg	DWG NO: Plot de lestage pour structures temporaires	SHEET 1 OF 1



TMF LOCATION

NAME	SIGNATURE	DATE	TITLE:
DRAWN T. De Cuevas		12.11.2010	TMF Location S.A.R.L 245,Chemin de la Chèvre 69440 Taluyers www.tmf-location.fr Tél.: 04.78.48.70.53
			DWG NO: Plot de lestage pour structures temporaires
			Concrete - Béton
			WEIGHT: 530 kg
			A3
			SHEET 1 OF 1