



# Plots Haute Protection

Clôtures de chantier



Barrières de sécurité



Éléments béton



Plots de support

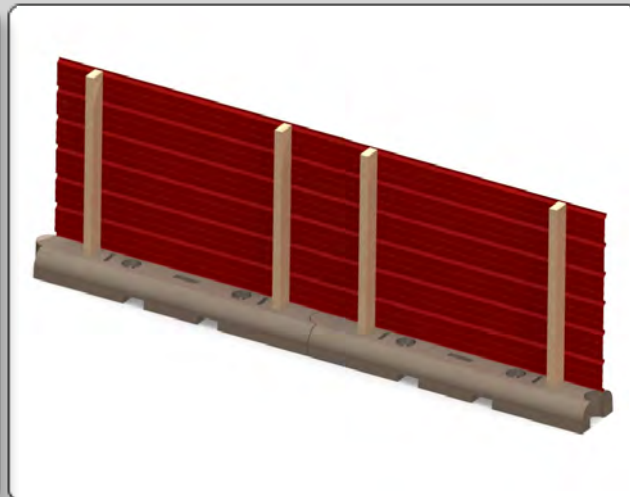
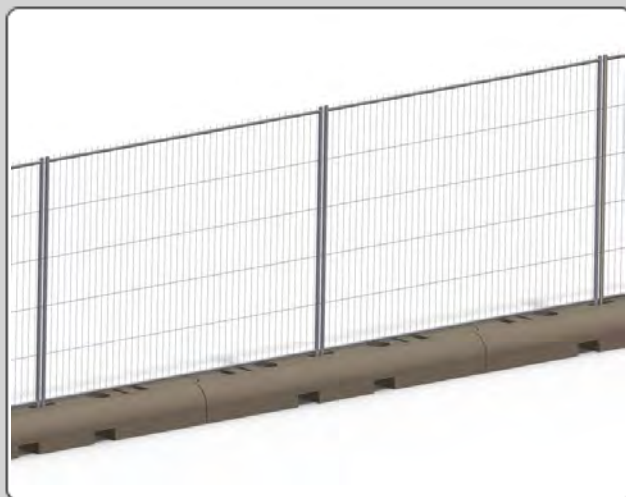


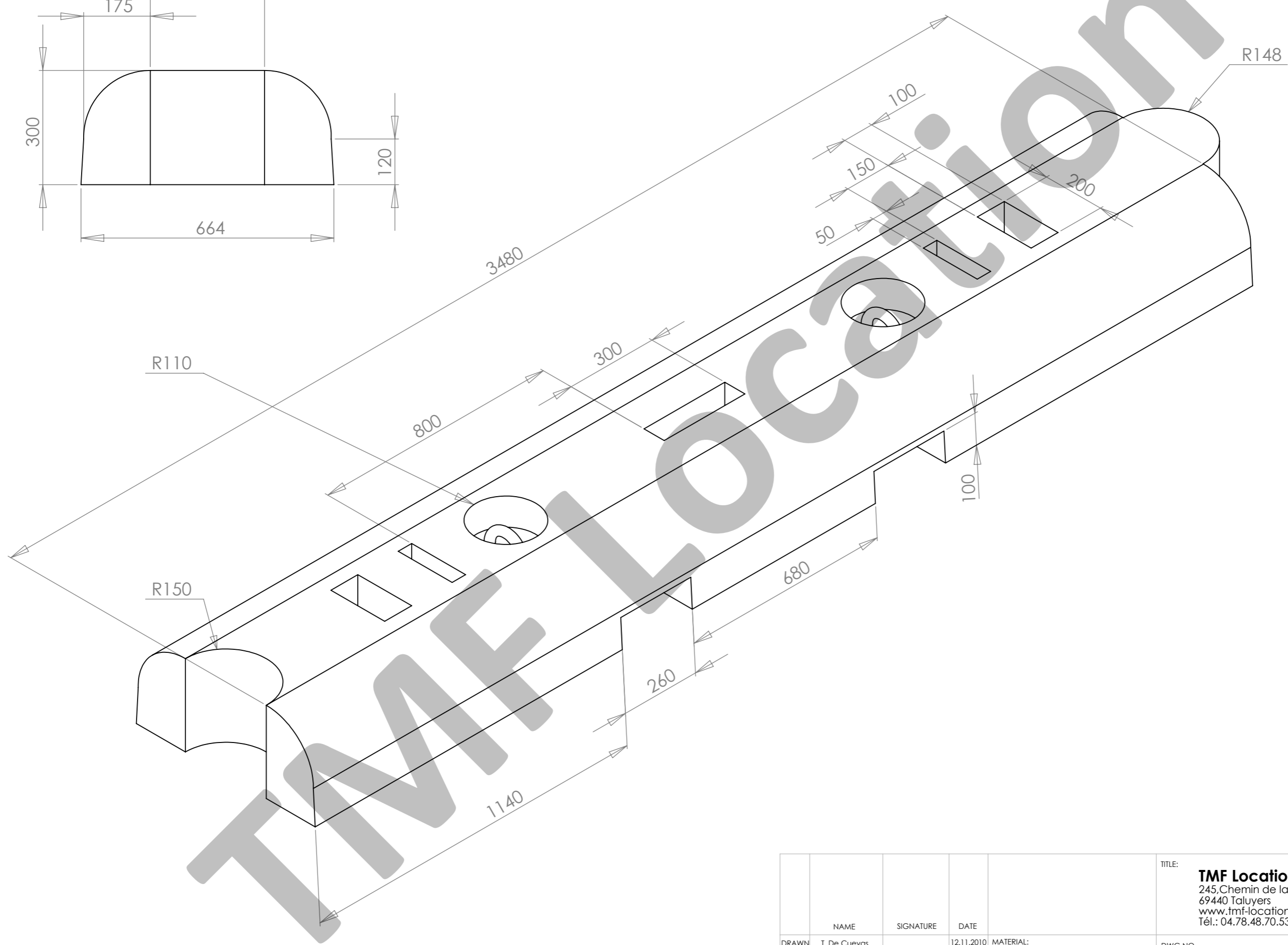
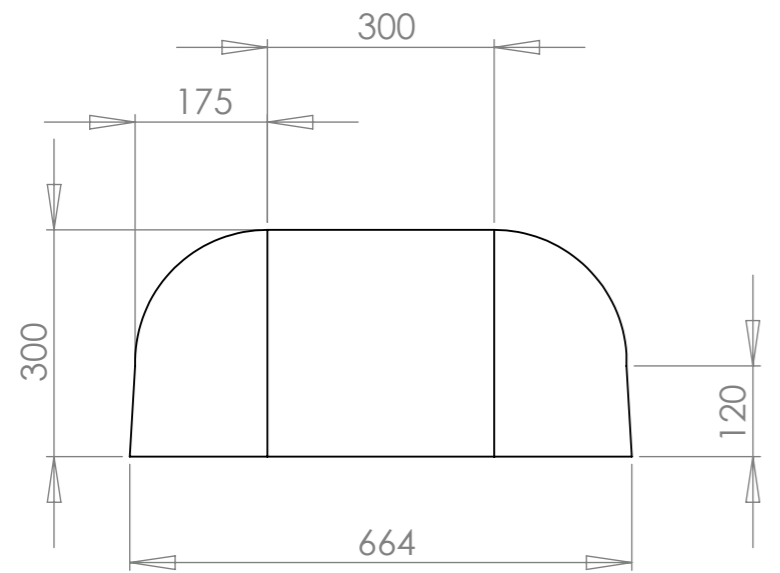
Passage couvert

- Protection efficace des chantiers
- Support idéal pour tous vos types de clôtures :
  - Clôtures grillagés
  - Clôtures bardées
  - Bardage de chantier
- Structure ferrillée pour une solidité extrême
- Modulable à souhait
- Manipulable par chariot élévateur
- Solide poids de fixation pour toute structure temporaire



- Dimensions : 3480 mm × 664 mm × 300 mm
- Poids : 1300kg
- Accroches pour levage par grue
- Système rigide de fixation des clôtures
- Disponible à la vente ou location





				TITLE: <b>TMF Location S.A.R.L</b> 245,Chemin de la Chèvre 69440 Taluyers www.tmf-location.fr Tél.: 04.78.48.70.53	
DRAWN	NAME	SIGNATURE	DATE	MATERIAL:	
	T. De Cuevas		12.11.2010	Concrete	
				DWG NO. <b>PB - Plot Béton Haute Protection</b>	
				SHEET 1 OF 1	